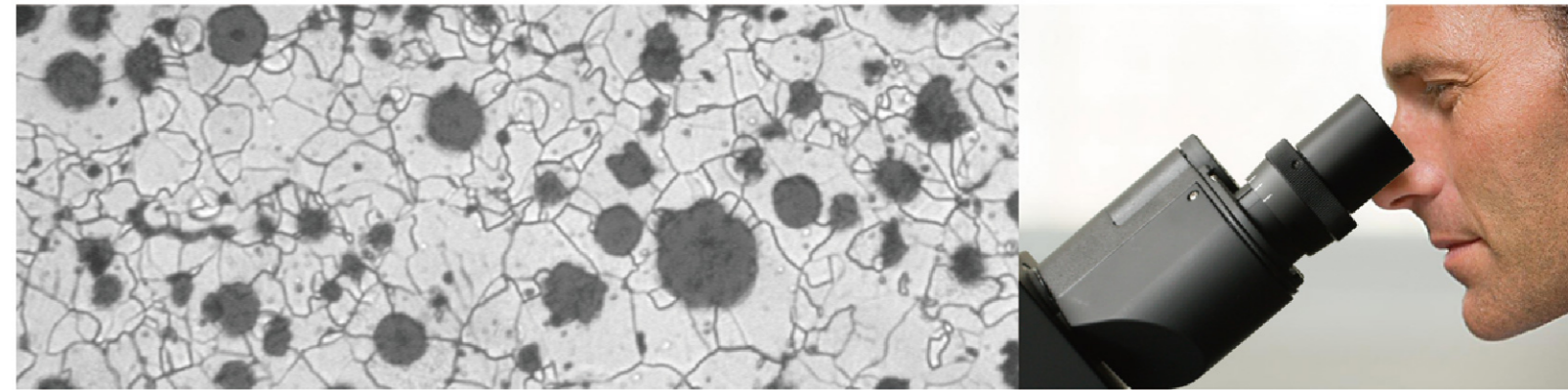




BH200M/XD30M/IE200M 系列金相显微镜

# 舜宇仪器 BH200M/ XD30M/IE200M 系列金相显微镜

提供优越的图像质量和稳固可靠的机械结构；  
操作简便，附件齐全，广泛应用于教学科研金相分析、  
半导体硅晶片检测、地质矿物分析、精密工程测量等领域



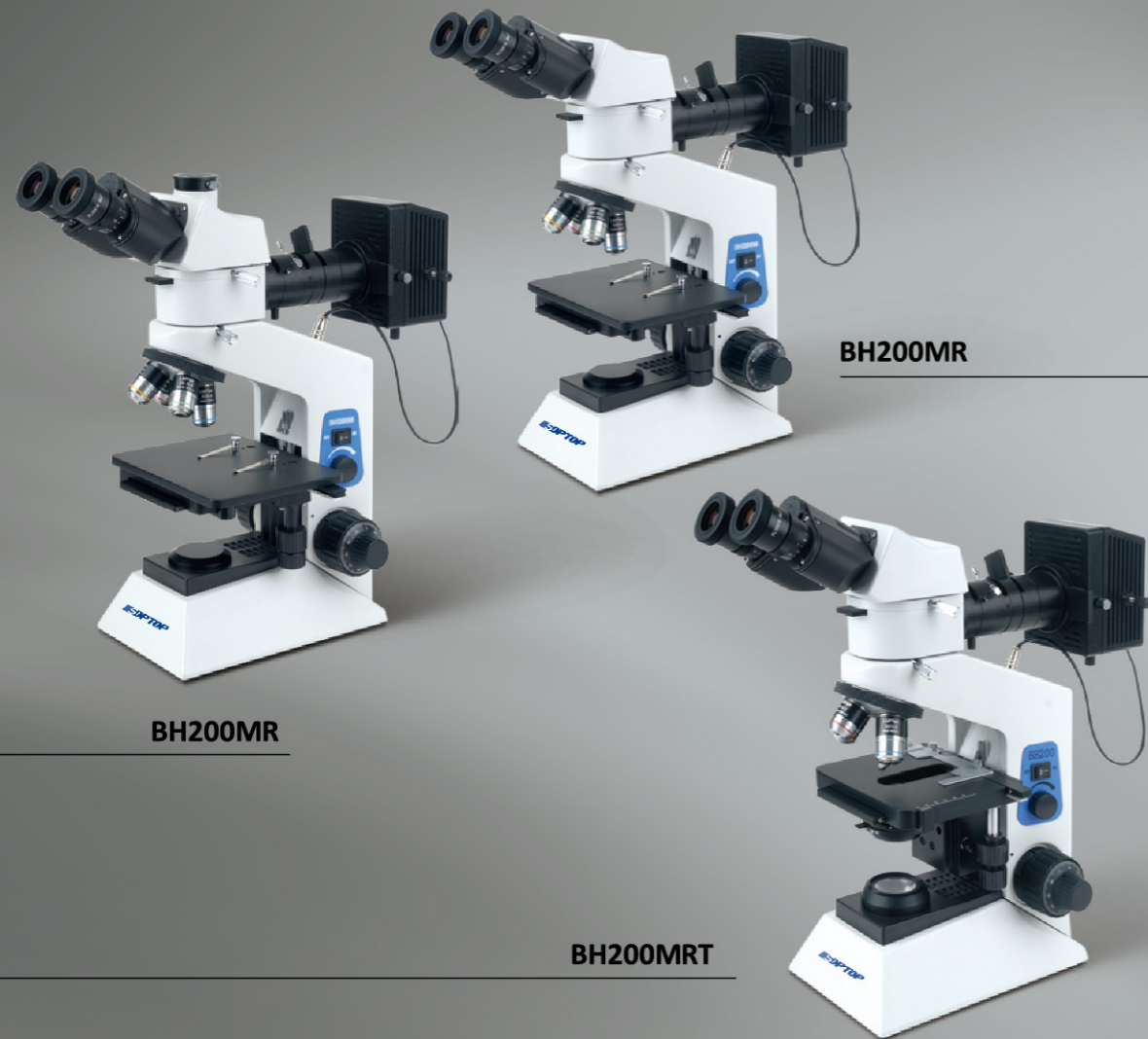
宁波舜宇仪器有限公司  
NINGBO SUNNY INSTRUMENTS CO., LTD.

www.sunnyoptical.com  
C9901M-1504  
规格和外观如有变更，恕不另行通知



地址：浙江省余姚市舜宇路 66-68 号  
电话：0574-62530070  
传真：0574-62530066  
邮编：315400  
邮箱：sales@sunnyoptical.com

全国免费服务热线：4008-929-919



BH200MR

BH200MR

BH200MRT

**BH200M系列正置金相显微镜技术规格表**

光学系统	有限远色差校正光学系统
观察筒	标配：铰链式双目，30° 倾斜，360° 旋转，视度可调 选配：铰链式三目，30° 倾斜，360° 旋转，视度可调
目镜	高眼点平场目镜PL10X/18 mm
物镜	长工作距离平场消色差专业金相物镜 5X、10X、20X、50X、100X
转换器	标配：四孔转换器 选配：五孔转换器
调焦机构	粗微调同轴调焦机构，带有松紧调节和上限位装置，粗调行程：25mm，微调精度：0.002mm
载物台	双层机械载物台，尺寸：140mm × 132mm（附180mm × 145mm平板平台）
照明系统	反射式柯拉照明，自适应宽电压100V-240V，6V/30W卤素灯，光强连续可调
附件	可调焦C接口，偏光附件：起偏镜插板、检偏镜插板

**性能特点**

- 光学系统：有限远色差校正光学系统，图像质量好
- 目镜及物镜：a)高眼点平场目镜PL10X，线视场数18mm，提供宽阔平坦的观察空间，可安装各类测微尺  
b)长工作距离专业消色差金相物镜  
c)无盖玻片设计，像质优良
- 照明系统：落射式柯拉照明，并设计防反射结构，有效防止反射光线的干扰，从而使成像更清晰，视场衬度更好
- 采用自适应式宽电压100V-240V，6V/30W卤素灯，灯丝中心可调，光强连续可调，照明更加充足，有效提高图像的质量
- 载物台：复合式机械移动平台，低手位同轴调节，并在机械平台上附设180mm × 145mm的平板平台，便于放置较大尺寸的样品
- 附件：a)照明光路中可加入黄、绿、蓝、白四种滤色片，为观察各种样品提供不同色度的照明  
b)照明光路中可加入起偏镜和检偏镜，实现偏光观察  
c)起偏镜 ± 25° 可调，能有效调整正交态或视场衬度

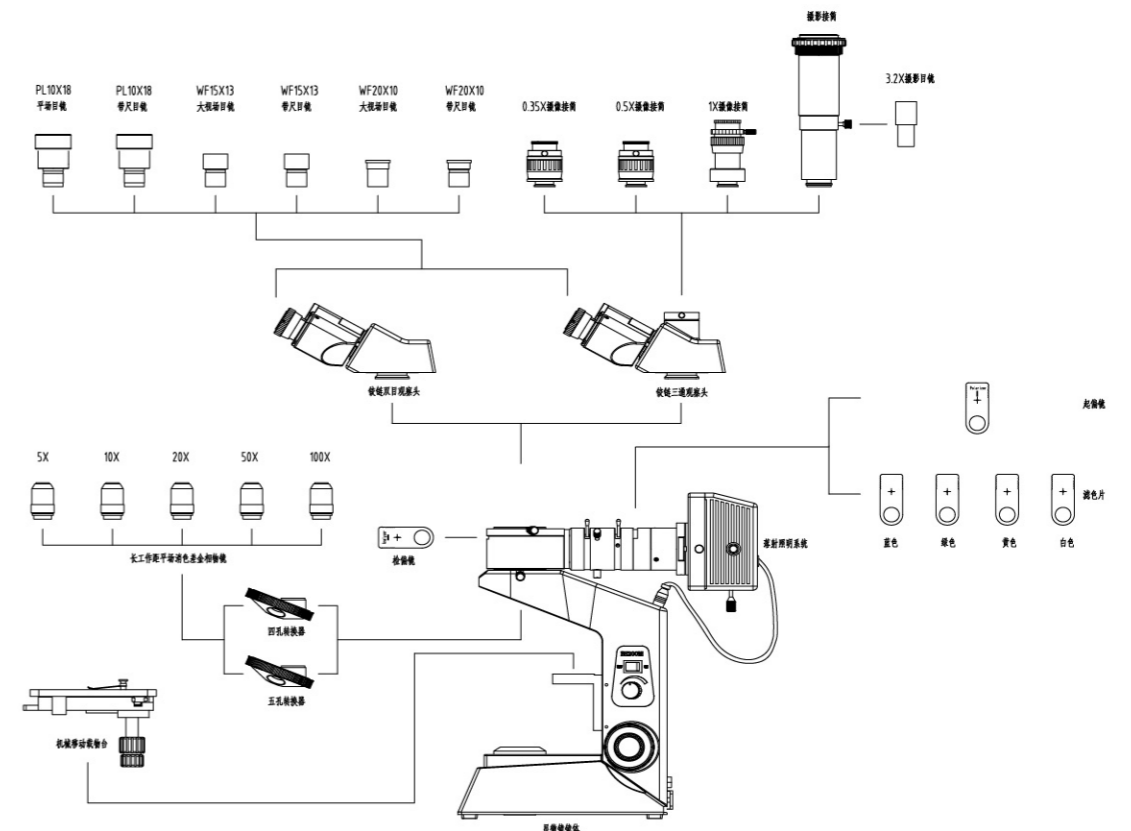
**物镜参数表**

类别	倍率	数值孔径 (N.A.)	工作距离 (W.D)	盖玻片厚度	共轭距 (mm)
专业长工作距平场消色差金相物镜	5X	0.13	15.5mm	0	195
	10X	0.25	8.7mm	0	195
	20X	0.40	8.8mm	0	195
	50X	0.60	5.10mm	0	195
	100X	0.80	2.00mm	0	195

**目镜参数表**

目镜	PL10X/18	PL10X/18R	WF15X/13	WF15X/13R	WF20X/10	WF20X/10R
视场数	18mm	18mm	13mm	13mm	10mm	10mm

**BH200M系列正置金相显微镜配置图**





XD30M

XD30M系列倒置金相显微镜技术规格表

光学系统	无限远色差校正光学系统 (CSIS)
观察筒	铰链式双目/三目, 45° 倾斜, 筒距调节范围: 54-75mm; 分光比: 双目100%, 双目/三目 80%/20%
目镜	标配: 高眼点、超宽视野平场目镜, PL10X/22, 视场数22mm 选配: 高眼点、超宽视野平场目镜, PL15X, 视场数16mm
转换器	五孔转换器
物镜	标配: 无限远平场消色差超长工作距金相物镜5X、10X、20X、50XS 选配: 无限远平场消色差超长工作距金相专业物镜5X、10X、20X、50XS、100XS
调焦机构	低手位粗微调同轴调焦机构, 粗调每转行程: 38mm, 微调精度: 0.002mm
固定载物台	载物台尺寸: 160×250mm, 可选配安装标本夹具、载物台延伸板和机械式移动尺
照明系统	反射式柯拉照明, 带可变孔径光阑和中心可调视场光阑 自适应宽电压100V-240V, 12V/50W卤素灯, 中心可调; 光强连续可调
偏光附件	检偏镜可360度旋转, 起偏镜和检偏镜均可移出光路
滤色镜	蓝色、绿色、黄色滤色镜, 中性滤色片
摄影摄像装置	135摄影附件、可调焦式C接口 (1/2、1) 中继镜
其它	金属载物板、载玻片托座 (φ 54与26.5 × 76.5)、Teraseki托座 (φ 65与56 × 81.5) 机械移动尺120 × 78, 载物台延伸板

性能特点

- 光学系统: 无限远色差校正光学系统 (CSIS), 像质更好, 分辨率更高, 观察更舒适
- 目镜及物镜: 高眼点、超宽视野平场目镜, PL10X/22, 视场数达到22mm, 提供更加宽阔平坦的观察空间, 并可加装用于测量的各类测微尺, 可配置无限远平场超长工作距离金相专业物镜, 无盖玻片设计
- 观察筒: 铰链式双目/三目, 视度可调节, 45° 倾斜, 可进行摄影摄像, 对观察图像进行采集和保存, 配置电脑和专业软件实现图像分析
- 调焦机构: 低手位粗微调同轴调焦机构, 带有松紧调节装置和快速聚焦随机限位装置, 粗调每转行程:38mm, 微调精度:0.002mm (2μ)
- 照明系统: 带可变光阑和中心可调视场光阑反射式柯拉照明器, 自适应宽电压100V-240V, 12V50W进口卤素灯, 有效保护和延长卤素灯泡的使用寿命
- 载物台: 可加装同轴低手位调节移动尺及载物台延伸板, 拓展应用空间, 满足不同需求客户的使用

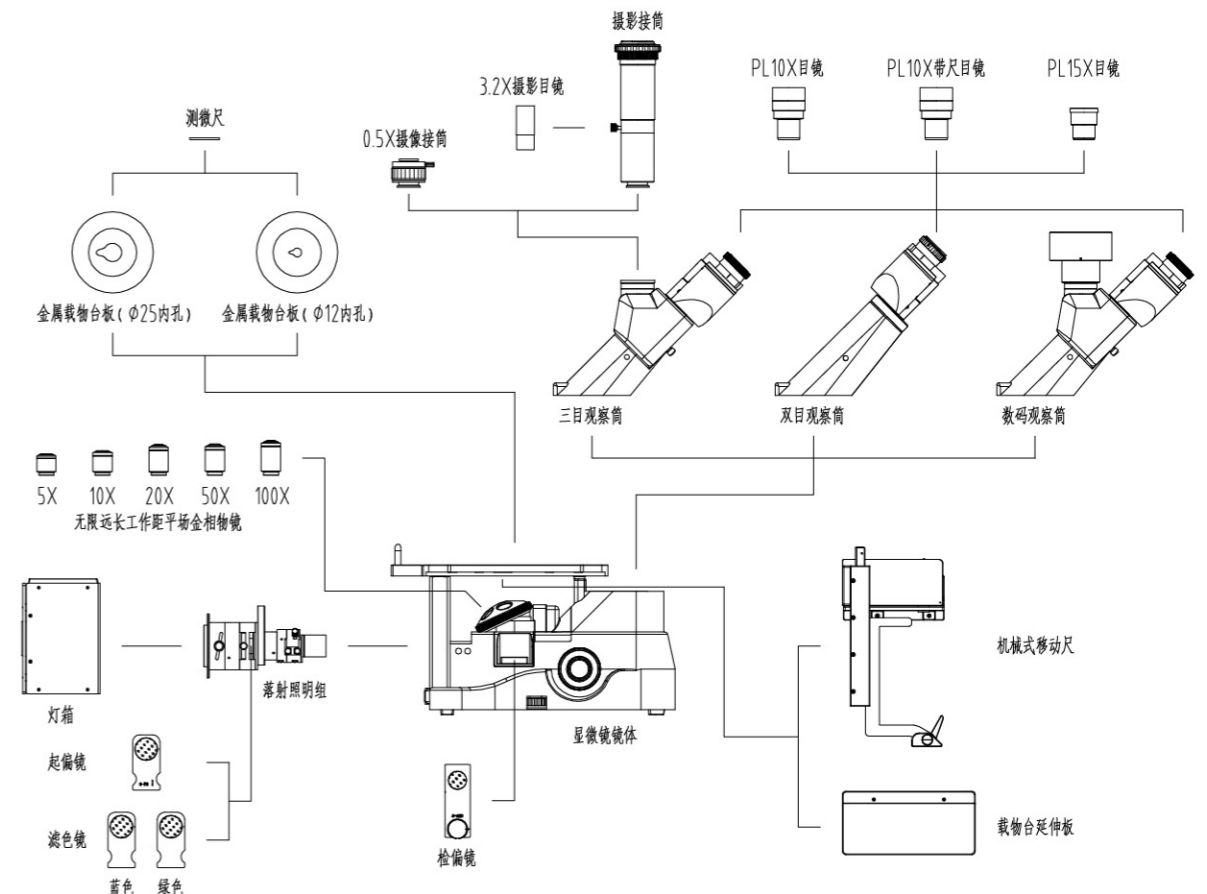
物镜参数表

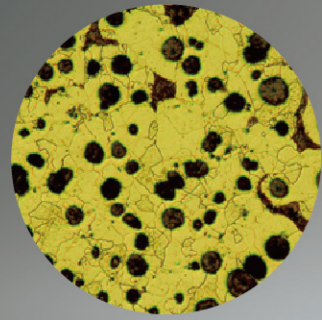
倍率	数值孔径 (N.A.)	工作距离 (W.D)	盖玻片厚度	共轭距 (mm)
5X	0.15	10.8mm	0	∞
10X	0.3	12.2mm	0	∞
20X	0.45	4mm	0	∞
50X	0.55	7.9mm	0	∞
100X	0.80	2.1mm	0	∞

目镜参数表

目镜	PL 10X/22	PL 10X/22R	PL10X/22T	PL15X/16
视场数	22mm	22mm	22mm	16mm
备注	标准配置	选购	选购	选购

XD30M系列倒置金相显微镜配置图





IE200M



### IE200M系列倒置金相显微镜技术规格表

光学系统	有限远色差校正系统
观察筒	铰链式三目, 45度倾斜, 视度可调, 固定式80%/20%分光, 瞳距调节范围: 54mm-75mm
目镜	标配:高眼点平场目镜 PL10X/18mm 选配:高眼点平场目镜 PL10X/18mm(带分划板目镜), PL15X, PL16X
转换器	标配:四孔转换器, 可选配:五孔转换器
金相物镜	标配: 5X(长工作距、平场), 10X, 20X, 40XS 选配:长工作距平场物镜 5X, 10X, 20X, 50XS, 100XS
载物台	机械移动平台, 面积180mm × 155mm, 右手低手位控制, 行程75mmX40mm, 精度0.1mm
调焦机构	低手位粗微动同轴调焦机构,粗动每转行程: 38mm, 微动精度: 0.002mm
照明系统	落射式柯拉照明系统, 带可变孔径光阑和中心可调视场光阑, 自适应宽电压100V-240V, 单颗5W LED灯(可选配: 6V30W 卤素灯), 光强连续可调
偏光附件	检偏镜可360度旋转, 起偏镜和检偏镜均可移出光路
摄影摄像装置	135摄影附件, 1X、0.5X可调焦C接口, 数码相中继镜

### 性能特点

- 光学系统: 专用金相物镜及PL10X平场目镜使用, 成像质量好, 分辨率高, 观察舒适
- 机械系统: 采用低手位粗微动同轴调焦机构, 粗动每转行程: 38mm, 微动精度0.002mm, 平台采用大型机械移动平台 180mmX155mm, 移动行程: 75mmX40mm, 精度: 0.1mm, 方便各种试样观察
- 照明系统: 落射式柯拉照明系统带可变孔径光阑和中心可调视场光阑, 采用了自适应宽电压100V-240V, 6V/3W高亮度, 长寿命LED照明
- 摄影摄像系统: 选配相应的摄影摄像附件, 可对观察图像进行采集和保存, 配电脑和专业金相分析软件对图像进行金相图像分析

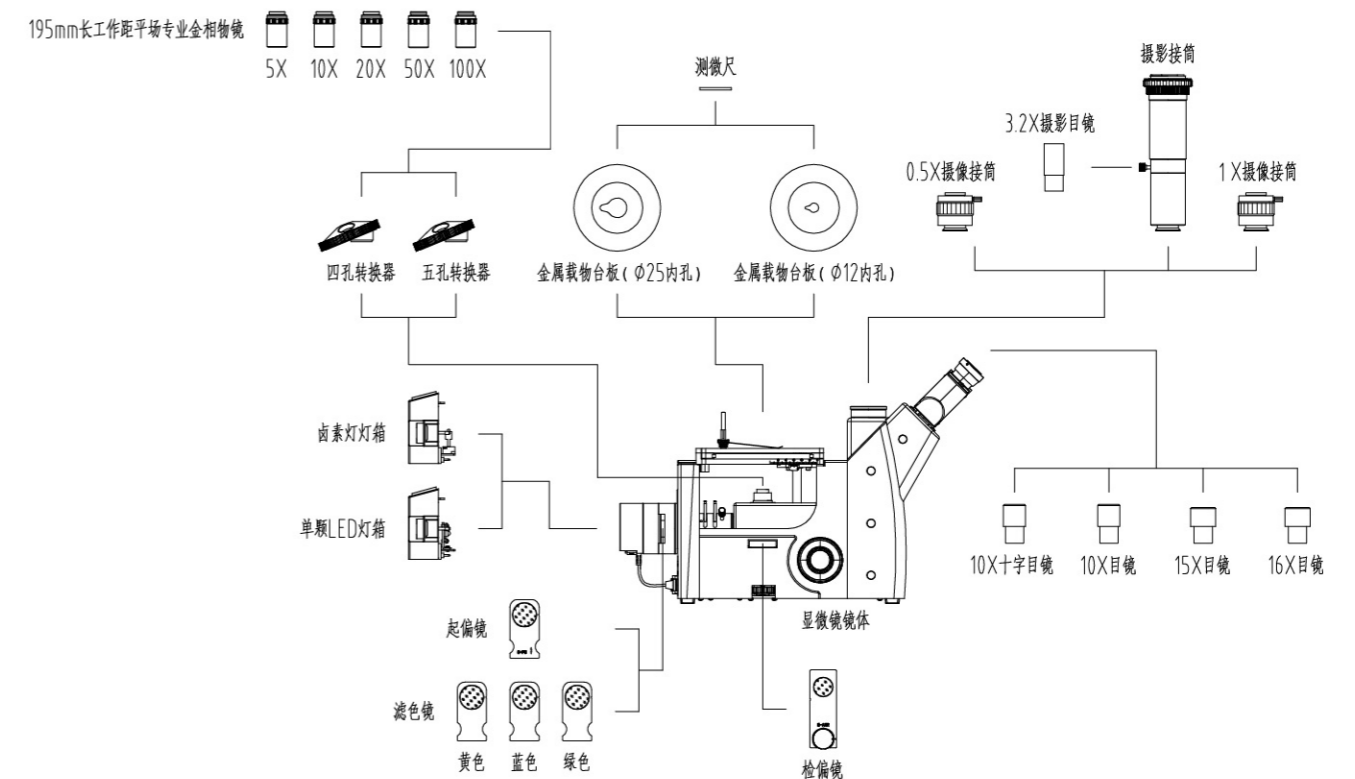
### 物镜参数表

类别	倍率	数值孔径 (N.A.)	工作距离 (W.D)	盖玻片厚度	共轭距 (mm)
专业长工作距平场消色差金相物镜	5X	0.13	15.5mm	0	195
	10X	0.25	8.7mm	0	195
	20X	0.40	8.8mm	0	195
	50X	0.60	5.10mm	0	195
	100X	0.80	2.00mm	0	195

### 目镜参数表

目镜	PL10X/18	PL10X/18R	WF15X/13	WF15X/13R	WF20X/10	WF20X/10R
视场数	18mm	18mm	13mm	13mm	10mm	10mm

### IE200M系列倒置金相显微镜配置图



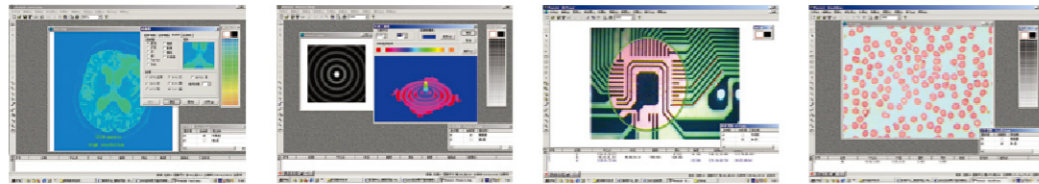
数码视频及照相系统



- 将CCD通过专用接口连接三目镜筒，可以采集实时动态图像
- 采集的图像输入计算机，通过专业图像软件，可以实现图像处理、测量和分析等，输入到投影机，可以实现示范教学
- 将数码相机通过专用接口连接三目镜筒，可以用照相方式记录图像，用于实验报告等

专业图象测量/处理软件 — Sunny Photolib

软件功能	<ol style="list-style-type: none"> <li>1、支持TWAIN标准扫描仪及数码相机，支持多种图象采集卡</li> <li>2、最新的程序设计手段，全汉化（或全英文）的图文界面</li> <li>3、包括：色度调整、图象变形、数学形态处理、图象增强纹理分析、特征识别等一百多种专业图象处理与分析功能</li> <li>4、支持24位真彩色图象采集，RGB、CMYK、HSV、YUV等彩色模型的处理及分析</li> <li>5、先进的颗粒自动识别系统、粘练颗粒自动切分功能</li> <li>6、几何参数测量、自动定量分析功能，含常用各种分析参数</li> </ol>
操作系统	Windows95， Windows98， Windows2000， WindowsXP

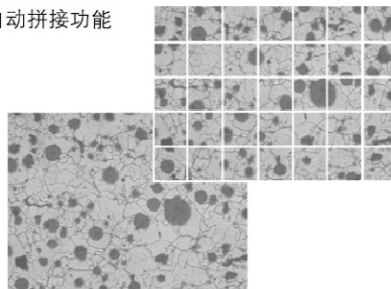


- 专业图像处理
- 物体表面3D模拟
- 工程测量
- 定量分析

专业自动拼图软件模块 — Microspec

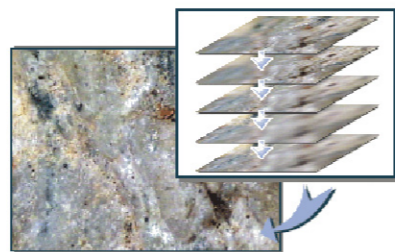
使用显微镜高倍物镜观察切片时，只能拍摄到切片的局部图象，此时可以使用本软件将分别拍摄切片的各个部位图象进行拼接，得到完整的切片图象。

- 拼接速度快、准确
- 支持手动和自动拼接功能

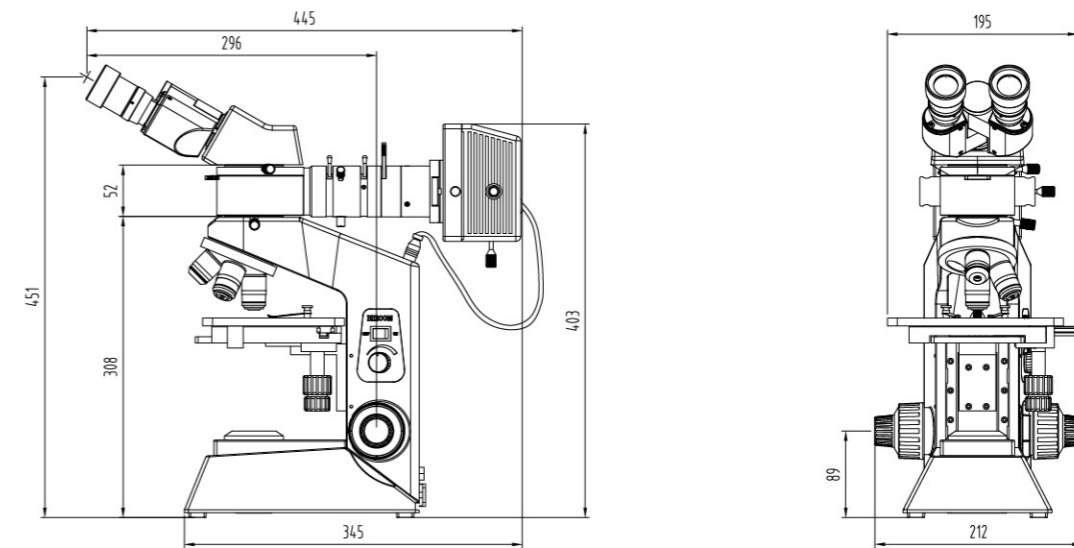


多焦面图像合成软件模块 — Microspec

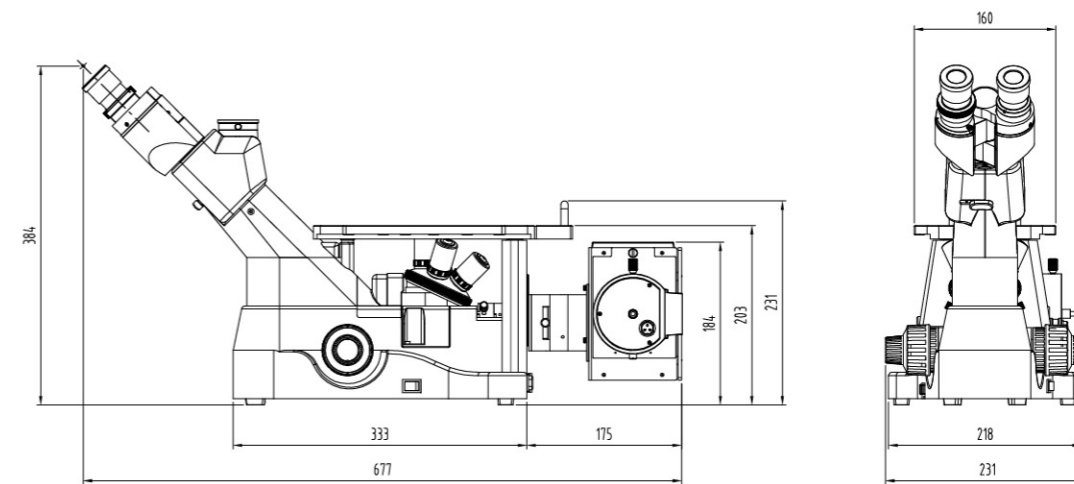
使用显微镜高倍物镜观察厚薄不均匀切片时，由于受到高倍物镜景深的限制，只能观察到局部清晰的图象，利用本软件可以将不同焦面的图象拍摄下来进行自动叠加处理，得到清晰的图象，增加了显微镜高倍物镜的景深。



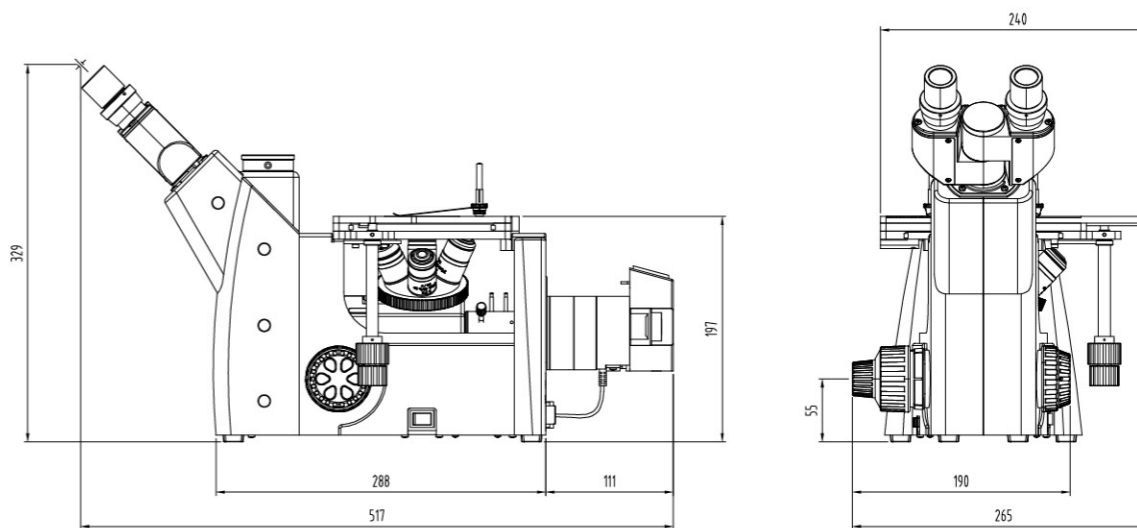
BH200M系列正置金相显微镜尺寸图



XD30M系列正置金相显微镜尺寸图



IE200M系列正置金相显微镜尺寸图



**BH200M系列正置金相显微镜配置表**

部 件	配 置 规 格	整机型号	
		BH200MR	BH200MRT
目 镜	平场目镜 PL10X/18	●●	●●
	平场目镜 PL10×/18R 测微尺	○	○
	高眼点大视野目镜WF15X/13	○○	○○
	高眼点大视野目镜WF15X/13R 测微尺	○	○
	高眼点大视野目镜 WF20X/10	○○	○○
	高眼点大视野目镜 WF20X/10R 测微尺	○	○
金相物镜	长工作距专业平场消色差金相物镜 5X	●	●
	长工作距专业平场消色差金相物镜 10X	●	●
	长工作距专业平场消色差金相物镜 20X	○	○
	长工作距专业平场消色差金相物镜 50XS ( 弹簧 )	●	●
	长工作距专业平场消色差金相物镜 100XS ( 弹簧 )	○	○
观察筒	30° 斜筒, 铰链式双目, 360° 旋转	●	●
	30° 斜筒, 铰链式双目, 360° 旋转	○	○
机架	低位同轴粗微动调焦镜架, 行程25mm, 微调精度0.002mm, 带有粗调松紧调节装置和随机限位装置	●	○
	低位同轴粗微动调焦镜架, 行程25mm, 微调精度0.002mm, 带有粗调松紧调节装置和随机限位装置, 内置6V30W透射光照明, 上下照明切换	○	●
转换器	四孔转换器	○	○
	五孔转换器	●	●
载物台	140mmX132mm双层机械移动平台, 附180mmX145mm 平板平台, 便于放置大尺寸样品	●	○
	140mmX132mm双层复合机械移动平台, 移动范围: 76mmX56mm; 精度: 0.1mm	○	●
光源	落射照明系统, 100V-240V宽电压, 亮度连续可调, 带可变孔径光阑和视场光阑	●	●
	卤素灯6V/30W (philips 5761)	●	●●
滤色片	黄色滤色片	○	○
	绿色滤色片	○	○
	蓝色滤色片	●	●
	中性滤色片	○	○
C型适配器	1XCTV C接口, 焦距可调	○	○
	1/2CTV ( 0.5X ) C接口, 焦距可调	○	○
	1/3CTV ( 0.35X ) C接口, 焦距可调	○	○
摄影附件	摄影接筒 ( 带PK卡口或MD卡口 ) 3.2× 摄影目镜	○	○
	数码摄影接筒 ( 专用C接口及中继镜 )	○	○
偏光附件	起偏镜插片	○	○
	检偏镜插片	○	○

“●”为标准配置, “○”为选购件

**XD30M系列倒置金相显微镜配置表**

部 件	配 置 规 格	整机型号
		XD30M
目 镜	高眼点、超宽视野平场目镜PL10X/22	●●
	高眼点、超宽视野平场目镜PL10X/22, 带十字分划尺	○
	高眼点、超宽视野平场目镜PL10X/22, 视度可调	○○
	高眼点、超宽视野平场目镜PL15X/16	○○
无限远平场消色差超长工作距金相物镜	无限远平场消色差超长工作距物镜5X	●
	无限远平场消色差超长工作距物镜10X	●
	无限远平场消色差超长工作距物镜20X	●
	无限远平场消色差超长工作距物镜50X	●
	无限远平场消色差超长工作距物镜100X	○
观察筒	铰链式三目观察筒, 45° 倾斜, 瞳距范围54-75mm	●
转换器	内定位五孔转换器	●
镜 体	低手位同轴粗微动升降机构, 行程38mm, 微调精度0.002mm, 调节松紧和随机限位装置, 固定平台160*250mm	●
	金属载物台板	●
附件	机械式移动尺	○
	载物台延伸板	○
照明系统	反射式柯拉照明系统, 带可变孔径光阑和中心可调视场光阑	●
	自适应宽电压100V-240V, 12V/50W卤素灯, 中心可调, 光强连续可调	●
滤色片	绿色滤色片、蓝色滤色片 ( φ32 )	●
摄影装置	135摄影接筒 ( 带PK卡口, 可选MD卡口 ), 3.2X摄影目镜	○
	数码摄影接筒 ( 专用C接口及中继镜 )	○
摄影装置	0.5X、1X摄像接筒 ( 带C卡口 )	○
偏光附件	检偏镜可360度旋转, 起偏镜和检偏镜均可移出光路	●

**IE200M系列倒置金相显微镜配置表**

部 件	配 置 规 格	整机型号
		IE200M
目 镜	平场目镜 PL10X/18	●●
	平场目镜 PL10X/18R 测微尺	○
	高眼点大视野目镜WF15X/13	○○
	高眼点大视野目镜WF15X/13R 测微尺	○
	高眼点大视野目镜 WF20X/10	○○
	高眼点大视野目镜 WF20X/10R 测微尺	○
观察筒	铰链式三目, 45度倾斜, 视度可调, 固定式80%/20%分光, 瞳距调节范围:54mm-75mm	●
金相物镜	40XS	●
专业金相物镜	长工作距平场金相物镜5X	●
	长工作距平场金相物镜10X	●
	长工作距平场金相物镜20X	●
	长工作距平场金相物镜50XS	●
	长工作距平场金相物镜100XS	○
转换器	内定位四孔转换器	●
	内定位五孔转换器	○
显微镜镜体	包括电器组件	●
	低手位粗微动同轴调焦机构, 粗动每转行程:38mm, 微调精度:0.002mm	●
载物台及附件	机械移动平台, 面积180mm × 155mm, 右手低手位控制, 行程75mm × 40mm, 精度0.1mm	●
	金属载物台板(直径12)	●
	金属载物台板(直径25)	○
照明系统	落射式柯拉照明系统, 带可变孔径光阑和中心可调视场光阑, 自适应宽电压100V-240V,	○
	单颗5W LED灯, 光强连续可调	○
	落射式柯拉照明系统, 带可变孔径光阑和中心可调视场光阑, 自适应宽电压100-240V, 6V30W 卤素灯, 光强连续可调	●
滤色片	蓝色滤色片	●
	绿色滤色片	○
	黄色滤色片	○
偏光附件	检偏镜可360度旋转, 起偏镜和检偏镜均可移出光路	○
摄影摄像装置	135摄影附件(带PK卡口, MD卡口可选), 0.5X可调焦C接口, 数码相中继镜	○
测微尺	0.01mm	○